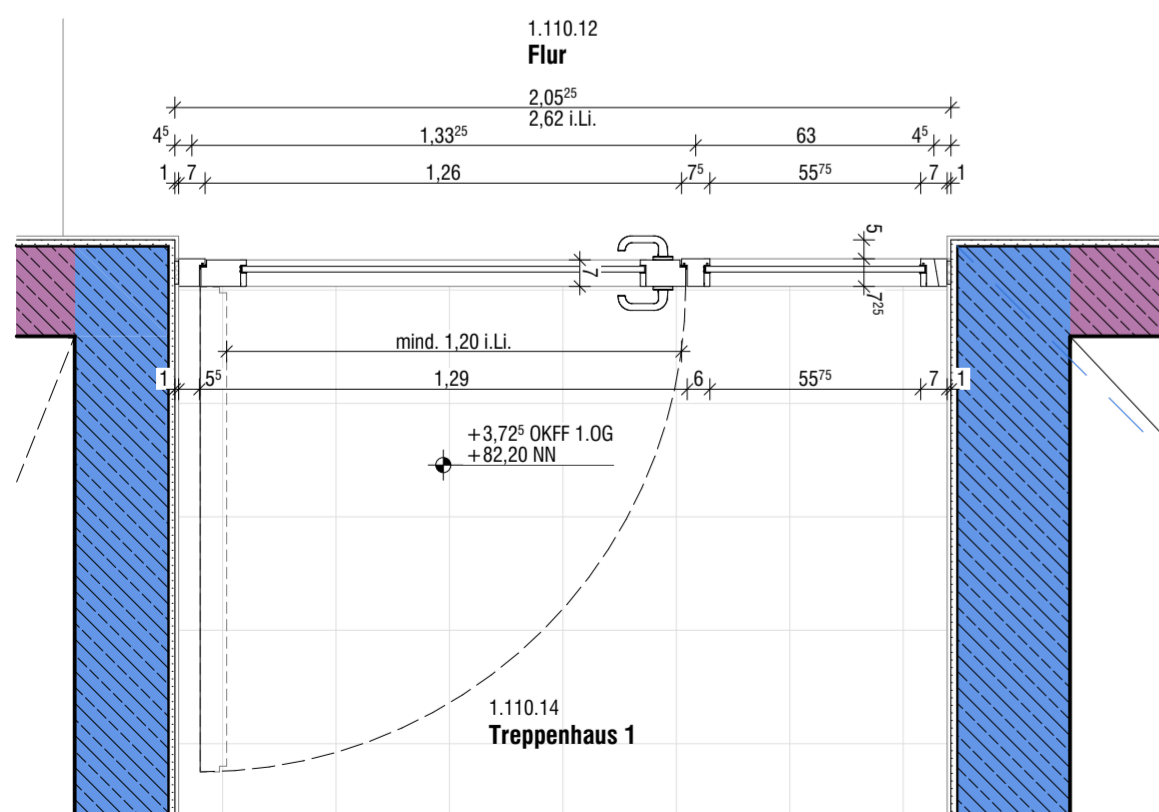
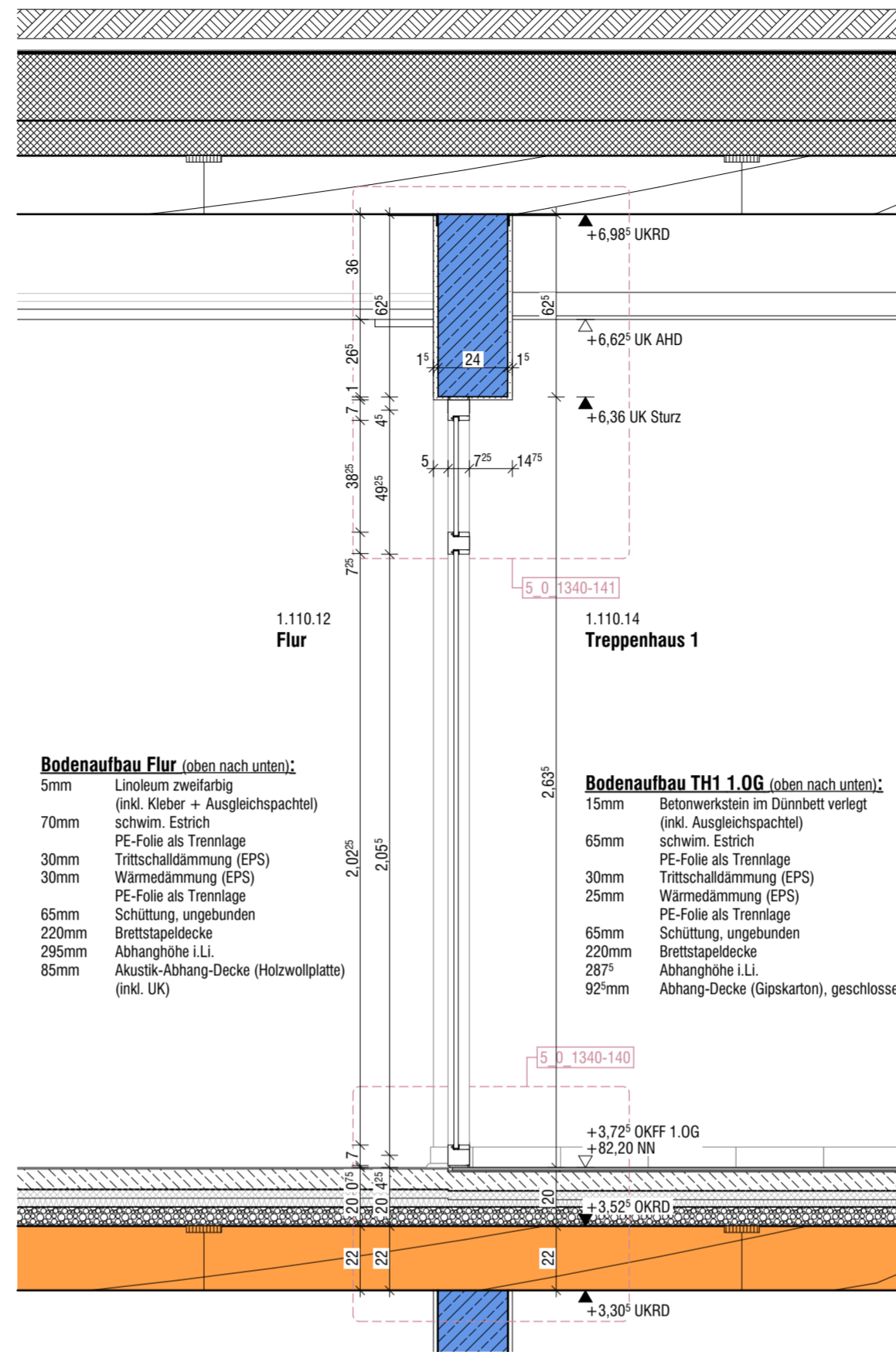


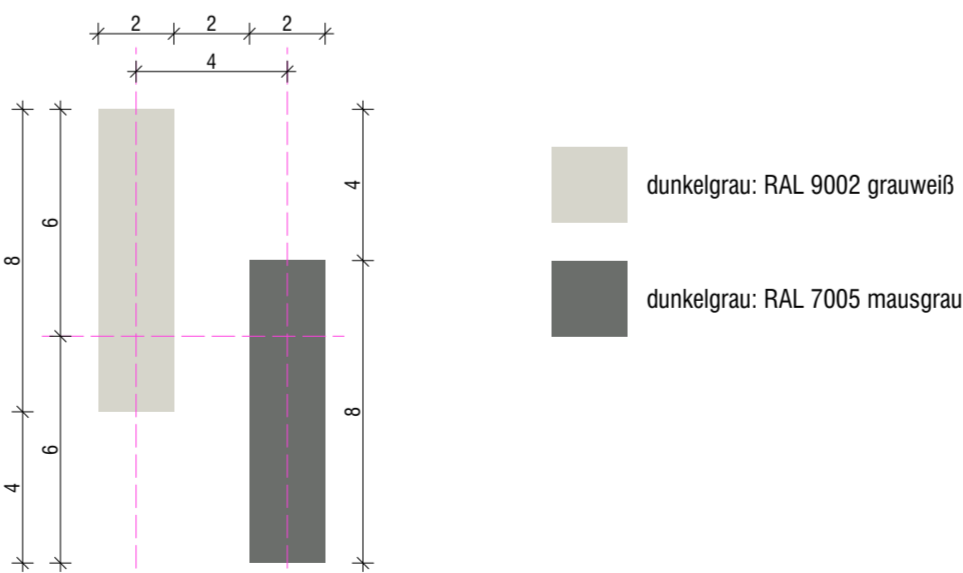
**Ansicht (TH1)**  
M: 1-20



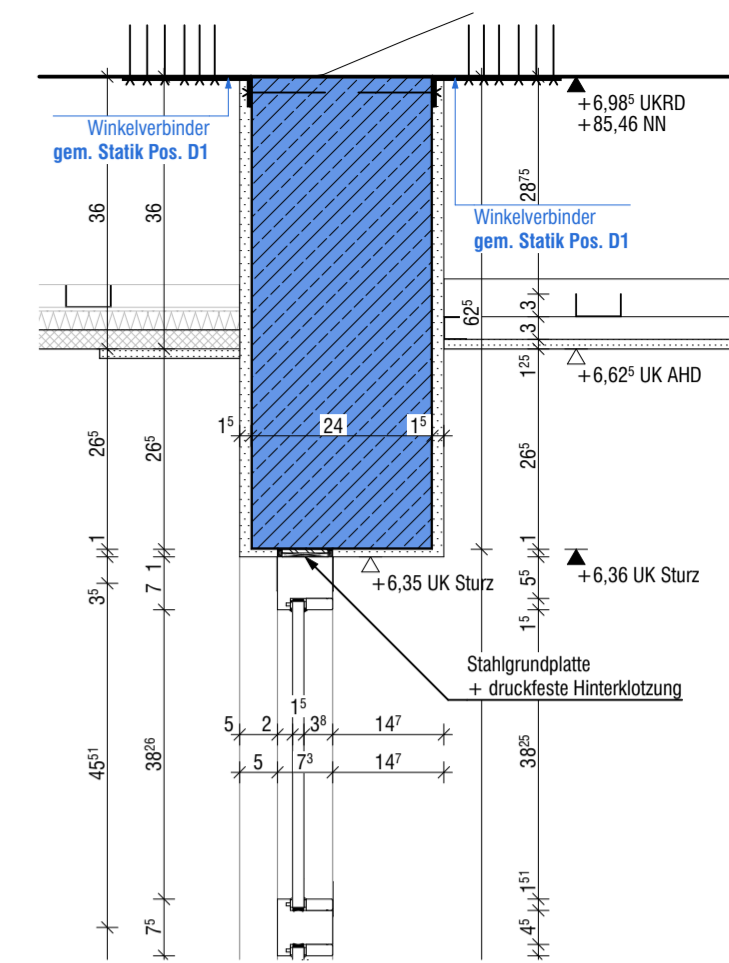
**Grundriss**  
M: 1-20



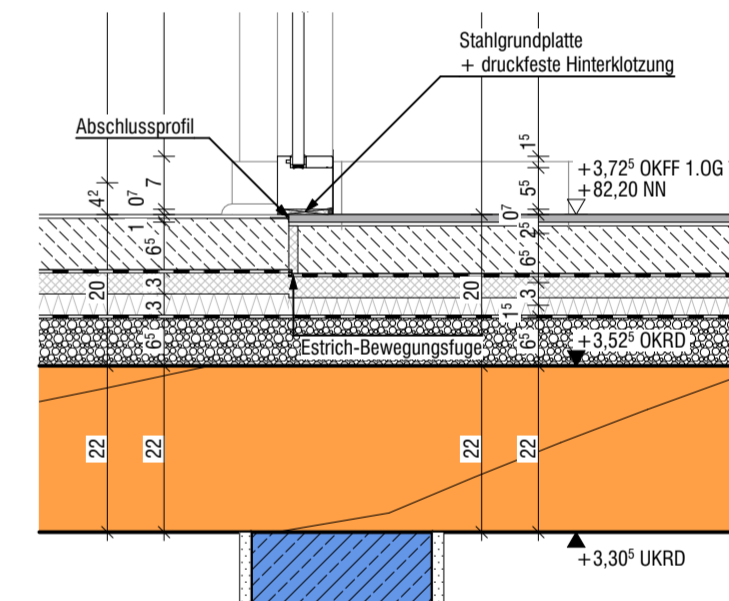
**Schnitt**  
M: 1-20



**Glasmarkierung**  
M: 1-10



**5\_0\_1340-141**  
M: 1-10



**5\_0\_1340-140**  
M: 1-10

**T.1.110.14.01**  
**BS-Tür 1.0G**

ALLE MAßE SIND AM BAU ZU PRÜFEN. ABWEICHUNGEN SIND ANZUZEIGEN!

Plannummer	T.1.110.14.01 1340 Innenwände	
Bauvorhaben	Erweiterungsneubau Gesamtschule Münster-West	
Bauort	Tilbecker Straße 26, 48169 Münster	
Bauherr	Stadt Münster, Amt für Immobilienmanagement Albersloher Weg 33, 48155 Münster	
Projekt-Nr.: <b>24019</b>	Maßstab: <b>1:20, 1:10, 1:2</b>	Plannummer incl. Index: <b>5_0_1340_14-</b>
Gaz.: MB	Blattgr.: Erstellung/Freigabe: 10.06.2026	Status: <b>VORABZUG</b>